



## IoT Open-Source and AI based Automatic Door Lock Access Control Solution

اینترنت اشیا منبع باز و هوش مصنوعی مبتنی بر راه حل کنترل دسترسی خودکار قفل درب

نام ارائه دهنده : محمد ایمان برادر

نام استاد : دکتر سمیه جاسبی

دانشکده مکانیک و برق و کامپیوتر

رشته تحصیلی: دکتری کامپیوتر

گرایش: معماری سیستم های کامپیوتری

بهار ۱۴۰۰

IJIBC 20-2-2

## **IoT Open-Source and AI based Automatic Door Lock Access Control Solution**

Sung Hoon Yoon<sup>\*\*\*</sup>, Kil Soo Lee<sup>\*\*</sup>, Jae Sang Cha<sup>\*\*\*</sup>, Vinayagam Mariappan<sup>\*\*\*\*</sup>,  
Ko Eun Young<sup>\*\*\*\*</sup>, Deok Gun Woo<sup>\*\*\*\*\*</sup>, Jeong Uk Kim<sup>†\*\*\*\*\*</sup>

*\* Ph.D Candidate, Department of Energy grid, Graduate School, Sangmyung University, Seoul, Korea*

*E-mail: sh\_yoon@nate.com*

*\*\* KOGEN Co., Ltd, Korea*

*\*\*\* VTASK Co., Ltd, Korea*

*\*\*\*\* Graduate School of NID Fusion, Seoul National Univ. of Sci. & Tech., Korea*

*\*\*\*\*\* IoT Convergence Research Technology Lab, Seoul National Univ. of Sci. & Tech., Korea*

*\*\*\*\*\* Professor, Department of Electrical Engineering, Sangmyung University, Seoul, Korea*

*E-mail: jukim@smu.ac.kr † Corresponding Author*

# ۱- تعریف مساله و هدف اصلی مقاله

## ۱-۱ سوال اصلی مطرح شده در مقاله چیست؟

اخیراً، تقاضای فزاینده ای برای سیستم کنترل دسترسی یکپارچه وجود دارد که قادر به شناسایی کاربر، کنترل درب و کنترل عملیات تاسیسات برای اتوماسیون ساختمان های هوشمند است. راه حل های کنترل دسترسی قفل درب موجود در بازار باید از سطح امنیت فعلی عملیات قفل درب که در صورت قرار گرفتن در معرض رمز عبور یا کلیدهای دیجیتالی در معرض غریبه ها به خطر بیفتد، بهبود یابد. در حال حاضر، ارائه دهندگان راه حل سیستم کنترل دسترسی بر توسعه یک سیستم کنترل دسترسی خودکار با استفاده از فن آوری های مبتنی بر RF مانند بلوتوث، WiFi و غیره متمرکز شده اند. همه فن آوری های کنترل دسترسی اتوماتیک درب موجود به یک رابط سخت افزاری اضافی و موضوعات امنیتی همیشه آسیب پذیر نیاز دارند. در این مقاله راه حل شناسایی و احراز هویت کاربر برای عملیات کنترل خودکار قفل درب با استفاده از فناوری ارتباط نور مرئی مبتنی بر دوربین VLC پیشنهاد شده است راه حل پیشنهادی کنترل دسترسی درب برای کنترل دستیابی خودکار درب موثر و قوی است. پس سوال اصلی مطرح شده چگونه کنترل دسترسی خودکار قفل درب با استفاده از اینترنت اشیا منبع باز و هوش مصنوعی است. بنابراین این مقاله یک راه حل جدید برای شناسایی و احراز هویت کاربر برای عملیات کنترل خودکار قفل درب با استفاده از فناوری ارتباط نور مرئی مبتنی بر دوربین VLC ارائه می دهد.

## ۱-۲ چه مشکلی باید برطرف شود؟

ایمنی و امنیت از مهمترین چالشهای جامعه مدرن برای جلوگیری از رسیدگی غیرقانونی به زندگی مردم و داراییهای با ارزش آنها است. در نتیجه ، ایمنی به امنیت اجتماعی شخصی نیز کمک می کند تا از اطلاعات شخصی ، چیزهای ارزشمند و فعالیتهای روزمره هر فردی محافظت کند. از این رو ، سرویس های امنیتی شخصی به سمت یکپارچه سازی نظارت تصویری ، سیستم کنترل دسترسی قفل درب مبتنی بر اطلاعات مجاز حرکت می کنند تا از درگیری دسترسی در مناطق تحت نظارت شخصی جلوگیری کنند . راه حل مجوز شخصی را می توان به صورت مجوز مبتنی بر رایانه شخصی PC یا مجوز مبتنی بر شبکه یا دستگاه های هوشمند مبتنی بر مجوز محلی ، یا اسناد چاپ شده و غیره استفاده کرد تا خطر دسترسی غیرقانونی در تأسیسات ساختمان را به حداقل برساند.

## ۱-۳ چه ضرورتی برای مطرح شدن مسئله است؟

تهدیدات امنیتی ، ایمن بودن ، عدم سو استفاده از مدارک و اسناد ، عدم سو استفاده از هویت اشخاص ، ماشینی و هوشمند شدن کلیه دستگاه ها لازمه ی داشتن یک امنیت خوب می باشد . همچنین در راه حل های پیشین هزینه نصب سیستم های کنترلی بالا و امنیت و کارایی شبکه ضعف زیادی داشته است پس توسعه سریع در دستگاه های هوشمند و فناوری های ارتباط با نور مرئی VLC ، طراحی و توسعه راه حل جدید کنترل دسترسی قفل درب اتوماتیک را ارائه می گردد. ظهور قدرت پردازش دستگاه های هوشمند و پشتیبانی از ویژگی های مگا پیکسل امکان ارتباط دوربین نوری OCC را فراهم می کند که می تواند امنیت داده های بی سیم شخصی و مکانیسم کنترل دسترسی را با کنترل دسترسی کاربر با امنیت بالا فراهم کند. بنابراین این مقاله یک راه حل جدید برای شناسایی و احراز هویت کاربر برای عملیات کنترل خودکار قفل درب با استفاده از فناوری ارتباط نور مرئی مبتنی بر دوربین VLC ارائه می دهد.

## ۱-۴ چه روشهایی قبلاً برای این کار انجام شده؟

در روش های قبلی سیستم کنترل دسترسی الکترونیکی متمرکز مبتنی بر شبکه برای کنترل دروازه امنیتی و کنترل دسترسی درب در ساختمانهای هوشمند با رابط های مختلف مجوز کاربر مانند ارتباطات نزدیک میدان NFC، شناسایی فرکانس رادیویی RFID، شناسایی اثر انگشت و شناسایی چهره و غیره تا دسترسی فیزیکی افراد در ساختمانها یا دارایی ها به منظور امنیت و محدودیت استفاده می شد.

## ۱-۵ روش پیشنهادی ارائه شده چیست؟

این مقاله یک راه حل جدید برای شناسایی و احراز هویت کاربر برای عملیات کنترل خودکار قفل درب با استفاده از فناوری ارتباط نور مرئی مبتنی بر دوربین VLC ارائه می دهد. راه حل پیشنهادی از کنترل کننده منبع باز IoT در تأسیسات ساختمان برای ایجاد زیرساخت های روشنایی و فناوری هوش مصنوعی AI پیشنهاد شده برای طراحی گیرنده OCC استفاده می کند. در این مقاله طراحی IoT منبع کنترل مبتنی بر کنترل روشنایی برای انتقال کد شبکه رنگی برای گیرنده OCC مبتنی بر VLC و AI برای راه حل کنترل دسترسی اتوماتیک قفل درب با دستگاه هوشمند کاربر و قفل درب زیرساخت نصب شده بر روی سیستم دوربین شرح داده شده است.

## ۲- توضیح راه حل پیشنهادی مقاله برای حل مسئله

### ۲-۱ روش پیاده سازی شده برای حل مسئله مقاله به چه صورت است؟ (بصورت کام به کام توضیح داده شود)

- فرآیند احراز هویت با استفاده از دوربین گوشی های هوشمند با الگوی انتقال کد رنگی توسط LED کدگذاری شده با شبکه رنگی انجام می شود.
- الگوی کدگذاری شده با رنگ شبکه با استفاده از کنترل کننده منبع باز اینترنت اشیا متصل به دستگاههای روشنایی در تأسیسات ساختمان ایجاد شده است. دستگاه های هوشمند الگوی کدگذاری شده با رنگ شبکه LED را از طریق دوربین تشخیص می دهند و کد احراز هویت ذخیره شده کاربر را تشخیص می دهند و برای عملکرد کنترل درب سیگنال پاسخ را به دوربین متصل به قفل در می فرستند. دوربین متصل به قفل درب از طریق صفحه نمایش دستگاه هوشمند یا LED پشت دستگاه ، کد رنگی شبکه را تشخیص می دهد و با توجه به تأییدیه دریافت شده از طیف نور مرئی ، درب را باز یا بسته می کند.
- در این روش پیشنهادی ، از طرح مدولاسیون Color Grid برای ارتباطات نور مرئی مورد استفاده کاربر قرار گرفت.



۲-۲ روش ارائه شده به چه صورت پیاده سازی شده؟ (نرم افزار یا بصورت اثبات ریاضی دقیقاً توضیح داده شود)

روش ارائه شده به صورت آزمایشگاهی و مطالعاتی روی برد پیاده سازی شده است.

## ۲-۳ نحوه مقایسه ایده مطرح شده با دیگر ایده‌های مطرح شده در مقاله

در این مقاله مقایسه بین ایده های قبلی و پیشنهادی بر اساس امنیت و میزان هزینه و چگونگی در دسترس قرارگیری و رمزگشایی کد و تاخیر و کارایی می باشد.

### ۳- نقاط قوت و ضعف مقاله

✓ از نقاط قوت مقاله می توان به عملکرد ایمن تر و مقرون به صرفه تر و تاخیر کم و در دسترس بودن بهتر نسبت به کار های گذشته اشاره کرد.

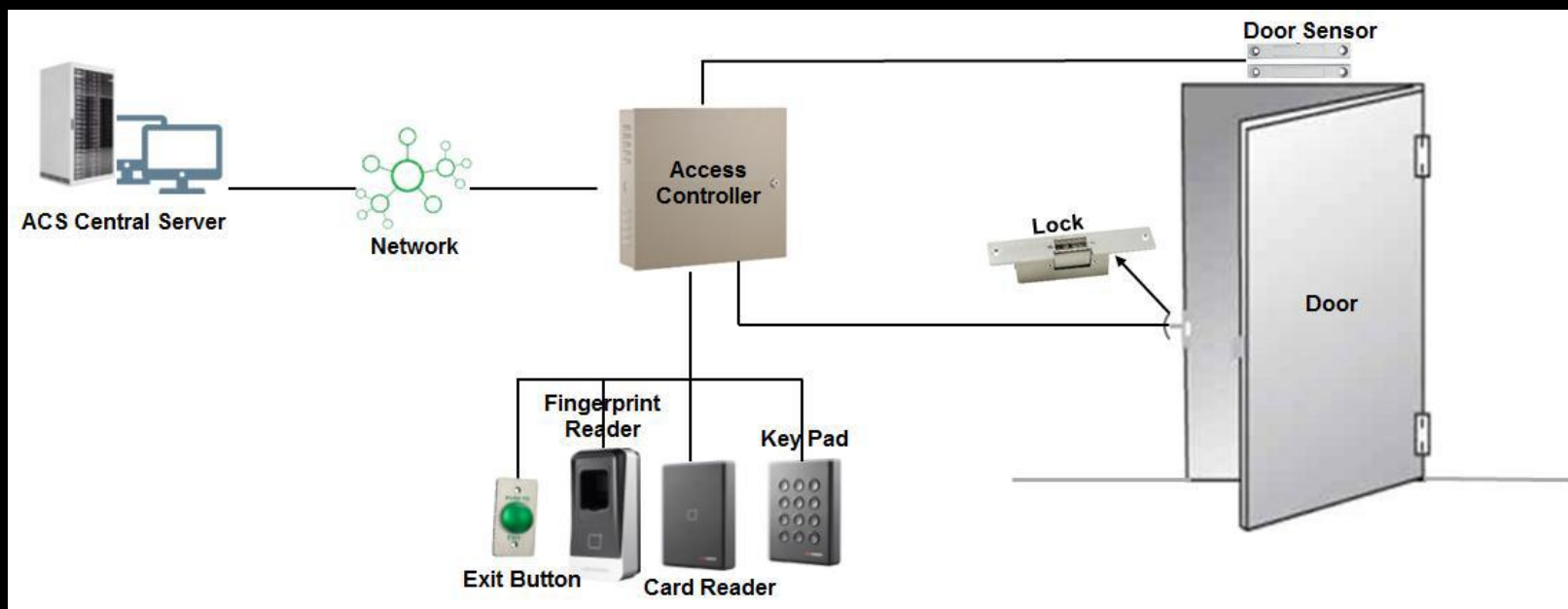
✓ از نقاط ضعف مقاله می توان به کم بودن تعداد کار های پیشین و عدم توضیح درباره کار های گذشته عدم مقایسه طرح از لحاظ میزان مصرف انرژی های مختلف نام برد.

## ۴- جمع بندی و شهادت برای کارهای آتی

- از طریق تجربی تجزیه و تحلیل در زمان واقعی ، این راه حل پیشنهادی ثابت می کند که راه حل کنترل دسترسی قفل درب مبتنی بر VLC پاسخ ایمن و به موقع را برای دسترسی کنترل قفل درب در تأسیسات ساختمان فراهم می کند. راه حل پیشنهادی را می توان با دسترسی در زمان واقعی قفل درب با فاصله ۵ متری از موقعیت درب تحقق بخشید و اثبات می کند که کاربر پسند است و برای دسترسی به درب و بهبود عملکرد با دسترسی سنتی نیازی به نزدیک بودن رابط کنترلر دسترسی به کاربر نیست.
- پیشنهاداتی که برای آینده می توان اشاره کرد به اضافه کردن یک رابط کنترلی اضافه برای زمان های خرابی LED- تغییر دوربین به دوربین های ارزان قیمت برای کاهش هزینه.

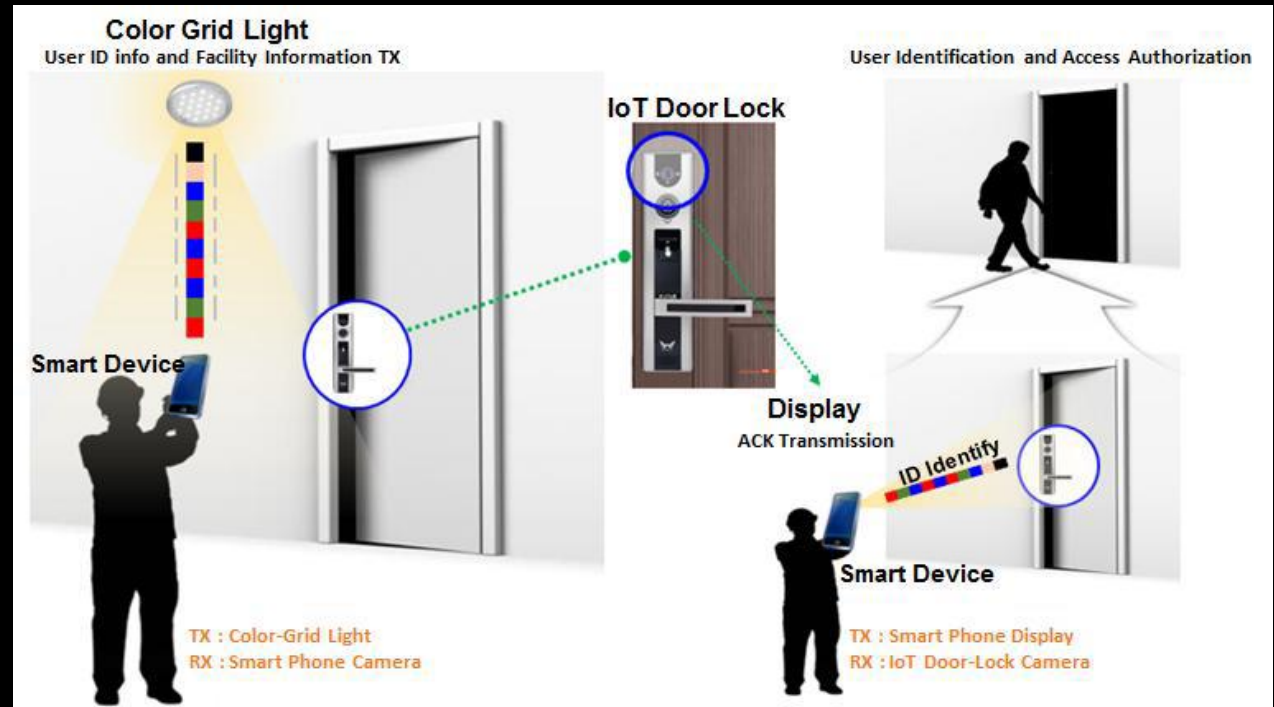
## ۵- شبیه سازی

- شبیه سازی به صورت تجربی است که در قسمت راه حل پیشنهادی کاملاً شرح داده شد در زیر شکل های مربوطه نمایش داده می شود.

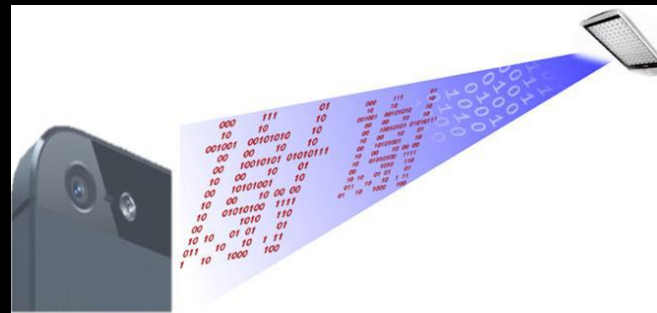


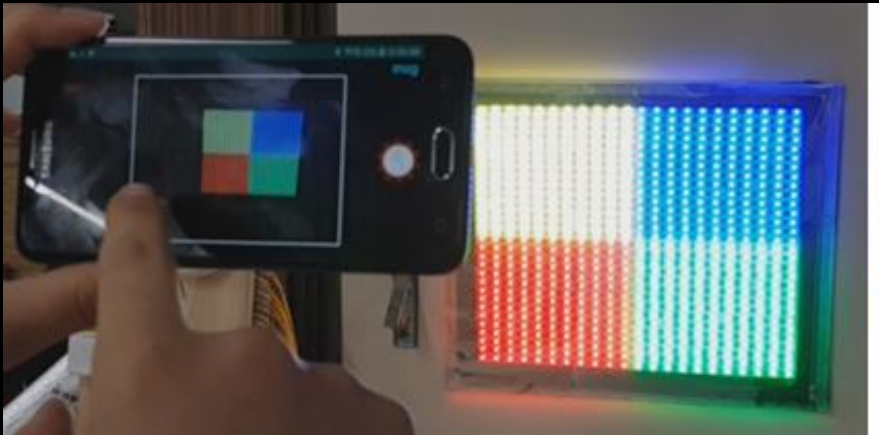
**Door Access Control System**

## Proposed System Working Model



## Camera based VLC System

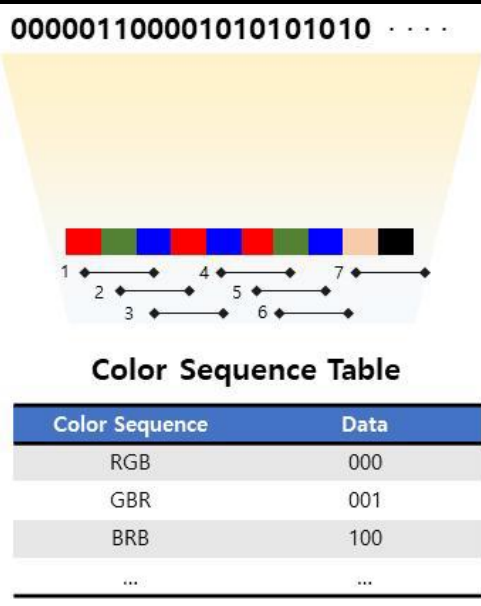




IoT Open-Source LED Controller based



IoT Door Lock with Camera Light Source



Color Grid Modulation Coding Sequence